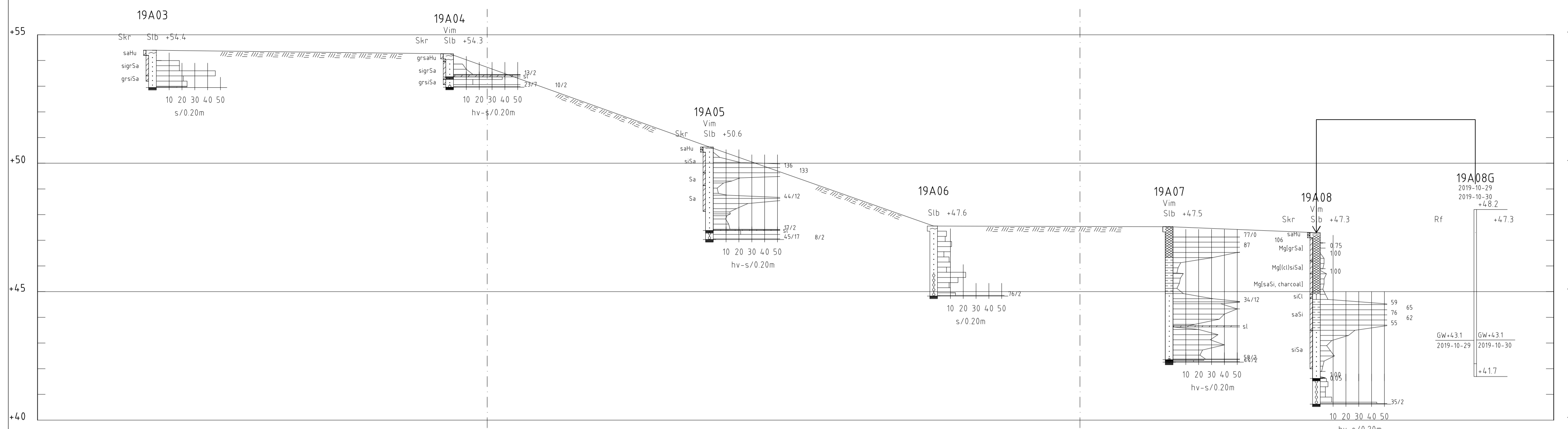


FÖRKLARINGAR

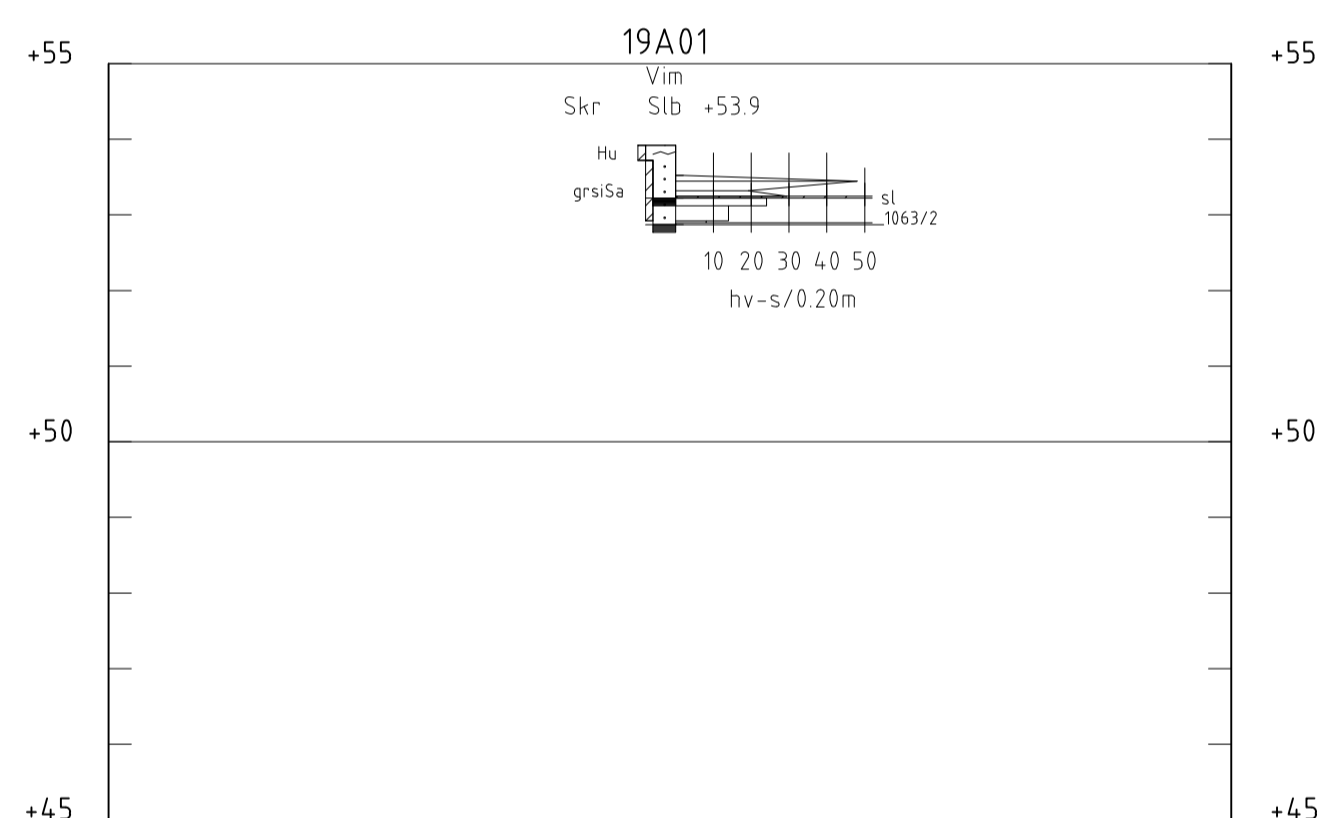
REDOVISNING ÄR UTFÖRD MED GEOTEKNISKA SYMBOLER OCH BETECKNINGAR ENLIGT SGF/BGS BETECKNINGSSYSTEM 2001:2 MED KOMPLETTERING 2016-11-01. BETECKNINGSSYSTEMET KAN HÄMTAS PÅ WWW.SGF.NET

HÄNVISNINGAR

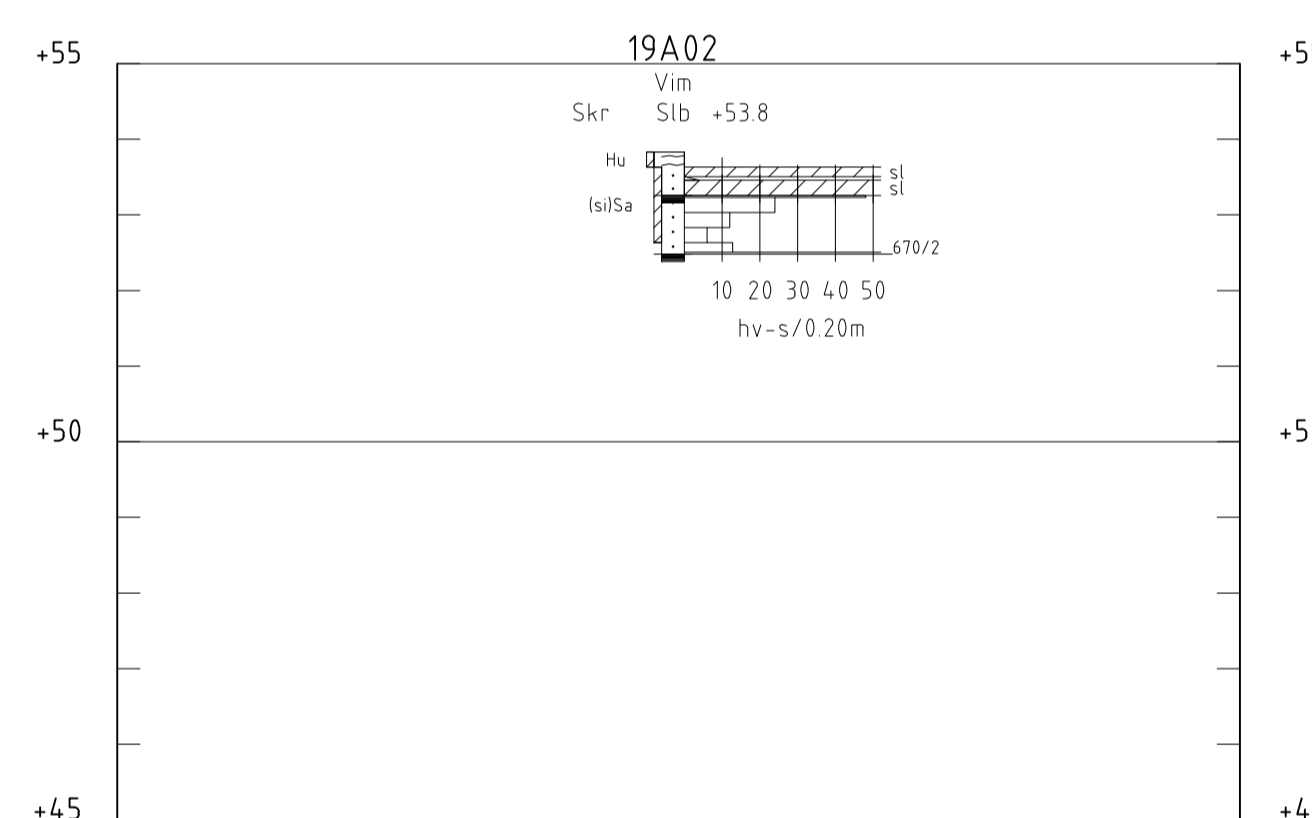
TILLHÖRANDE PLANRITNING: G-10.1-001



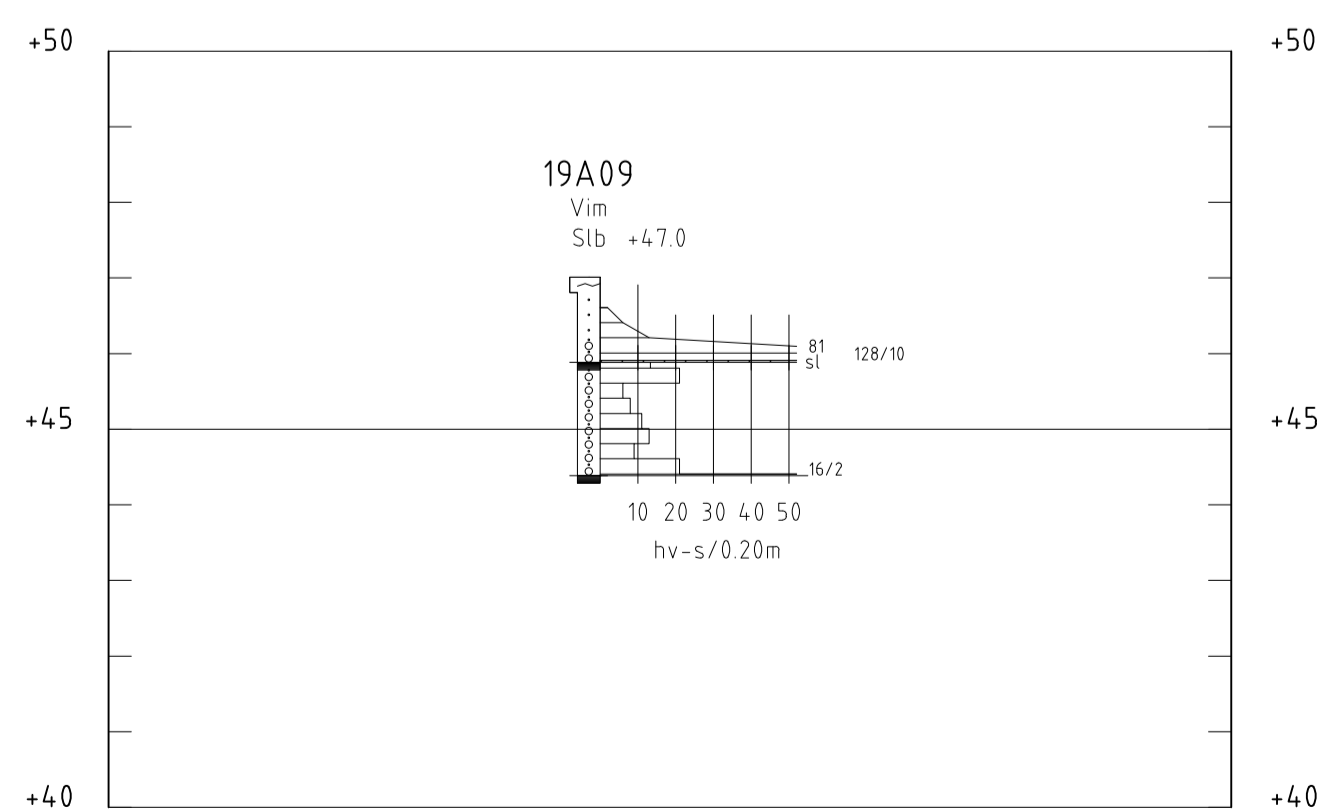
SEKTION A-A
H 1: 100 L 1: 500



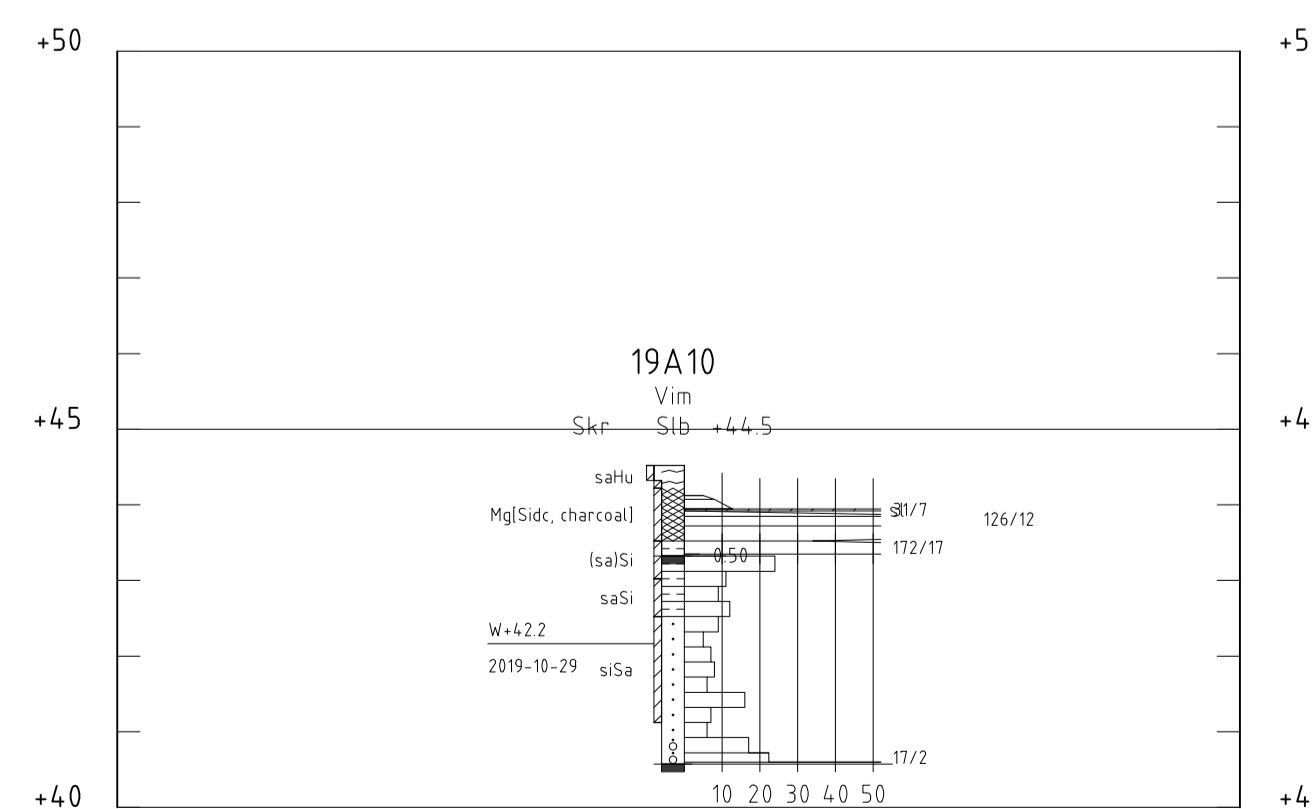
UNDERSÖKNINGSPUNKT 19A01
1: 100



UNDERSÖKNINGSPUNKT 19A02
1: 100



UNDERSÖKNINGSPUNKT 19A09
1: 100



UNDERSÖKNINGSPUNKT 19A10
1: 100

BET	ANT	ÄNDRINGEN AVSER	DATUM	SIGN

TALLGLÄNTAN, FINSPÅNG



FINSPÅNG



ÅF INFRASTRUCTURE
www.afconsult.com

UPPERÅG NR 775398	RITAD/KONSTR AV L. HAGBERG	GEOTEKNISK UNDERSÖKNING	
DATUM 2019-12-05	HANDLAGGARE M. JANSSON	SEKTION A-A UNDERSÖKNINGSPUNKT 19A01, 19A02, 19A09, 19A10	
ANSVARIG M. JANSSON	SKALA A1	H 1:100 L 1:500	NUMMER G-10.2-001